

ТИПОВЫЕ КОНСТРУКЦИИ, ИЗДЕЛИЯ И УЗЛЫ ЗДАНИЙ И ВОПРОУЖЕНИЙ

СЕРИЯ 1464-11/82

СВЕТОАЭРАЦИОННЫЕ ФОНАРИ  
С ОДНИМ ЯРУСОМ ПЕРЕПЛЕТОВ

ВЫПУСК 3

СТАЛЬНЫЕ ПЕРЕПЛЕТЫ И ПОЖАРНЫЕ ЛЕСТНИЦЫ  
РАБОЧИЕ ЧЕРТЕЖИ

18242-02

ЦЕНА 084

ЦЕНТРАЛЬНЫЙ ИНСТИТУТ ТИПОВОГО ПРОЕКТИРОВАНИЯ  
ГОССТРОЯ СССР

Москва, А-445, Смольная ул., 22

Сдано в печать  $\bar{X}$  1982 года

Заказ № 10679 Тираж 4650 экз.

ТИПОВЫЕ КОНСТРУКЦИИ, ИЗДЕЛИЯ И УЗЛЫ ЗДАНИЙ И СООРУЖЕНИЙ

СЕРИЯ 1.464-11/82

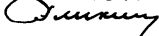
СВЕТОАЭРАЦИОННЫЕ ФОНАРИ  
С ОДНИМ ЯРУСОМ ПЕРЕПЛЕТОВ

ВЫПУСК 3

СТАЛЬНЫЕ ПЕРЕПЛЕТЫ И ПОЖАРНЫЕ ЛЕСТНИЦЫ  
РАБОЧИЕ ЧЕРТЕЖИ


РАЗРАБОТАНЫ  
ЦИИИПРОМЗДАНИЙ

ЗАМ. ДИРЕКТОРА  
И ИСТИТУТА



С.М. ГЛЮКИН

РУК. ЛАБОРАТОРИИ  
СВЕТОПРОЗРАЧНЫХ  
ОГРАЖДЕНИЙ



Ю.П. АЛЕКСАНДРОВ

ГЛ. ИНЖЕНЕР ПРОЕКТА



В.И. БРЮКИН

*Утверждены*

*и введены в действие с 01.01.1983г.*

*Постановлением Госстроя СССР*

*от 08.09.1982 г. № 211*

## Содержание

Обозначение	Наименование	Стр.
1.464-Н/82.3 1000	Переплет стальной П.6х1,8	4-5
1.464-Н/82.3 1000 СБ	Переплет стальной П.6х1,8 Сборочный чертеж	6
1.464-Н/82.3 1100	Рамы переплета и рама-реvizия	7
1.464-Н/82.3 1200	Устройство запорное	8
1.464-Н/82.3 1300	Подвеска	9
1.464-Н/82.3 1300 СБ	Подвеска Сборочный чертеж	10
1.464-Н/82.3 1301	Скоба	11
1.464-Н/82.3 1302	Кронштейн	12
1.464-Н/82.3 2000	Переплет стальной П.6х1,8	13-15
1.464-Н/82.3 2000 СБ	Переплет стальной П.6х1,8 Сборочный чертеж	16-17
1.464-Н/82.3 2001	Кляммера	18
1.464-Н/82.3 2100	Рамы переплета	19
1.464-Н/82.3 2100 СБ	Рамы переплета Сборочный чертеж	20-21
1.464-Н/82.3 2101	Стойка	22
1.464-Н/82.3 2102	Горбылек	23
1.464-Н/82.3 2103	Скоба	24
1.464-Н/82.3 2200	Рамы-реvizия	25
1.464-Н/82.3 2201	Стойка	26
1.464-Н/82.3 3000	Лестница пожарная	27
1.464-Н/82.3 3000 СБ	Лестница пожарная Сборочный чертеж	28
1.464-Н/82.3 3001	Поручень	29
1.464-Н/82.3 3002	Ступень	30
1.464-Н/82.3 3003	Кронштейн	31
1.464-Н/82.3 4000	Держатель рейки	32
1.464-Н/82.3 4001	Скоба	33
1.464-Н/82.3 4010	Скоба	34

<i>Обозначение</i>	<i>Наименование</i>	<i>Стр.</i>
1.464-Н/В2.3 5000	<i>Стойка угловая</i>	35
1.464-Н/В2.3 5100	<i>Стойка угловая</i>	36
1.464-Н/В2.3 0001	<i>Вставка</i>	37
1.464-Н/В2.3 0002	<i>Костыль</i>	38
1.464-Н/В2.3 0003	<i>Нащельник</i>	39
1.464-Н/В2.3 0004	<i>Профиль трубчатый ПТ-1</i>	40
1.464-Н/В2.3 0005	<i>Профиль резиновый</i>	41
1.464-Н/В2.3 0006	<i>Профиль резиновый</i>	42

Формат	Зона	№з.	Обозначение	Наименование	Кол. на иссл. 1.464-И/82.3 1000-										Примеч.	
					-	01										
				<u>Документация</u>												
А4			1.464-И/82.3 1000 СБ	Сборочный чертеж	×	×										
А4			1.464-И/82.0 0000 ПЗ	Пояснительная записка	×	×										
				<u>Сборочные единицы</u>												
А4	1		1.464-И/82.3 1100	Рама перелета	1	1										
А4	2		-01	Рама-ревизия		1										
А4	3		1.464-И/82.3 1200	Устройство запорное		1										
А4	4		1.464-И/82.3 1300	Подвеска	2	2										

\* 1.464-И/82.3 1000-01 - перелет  
 стальной из трубчатого профиля  
 с рамкой-ревизией

Шифр	018x1,8	018x1,8														
------	---------	---------	--	--	--	--	--	--	--	--	--	--	--	--	--	--

			1.464-И/82.3 1000			
ГЛП	Брыкин	Иванов	Перелет стальной ПТ. 6x1,8	Листов	Листов	
Н. контр.	Лудинин	Сидоров		Р	1	2
Проб.	Брыкин	Иванов		ЦНИИПРОМЭВОНИИ		
Исп. инж.	Мансфельд	Иванов		г. Москва		

102412-02 5

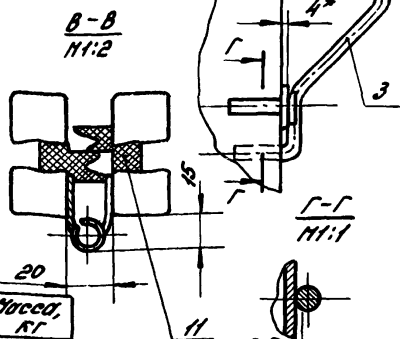
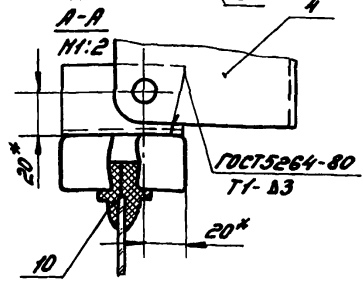
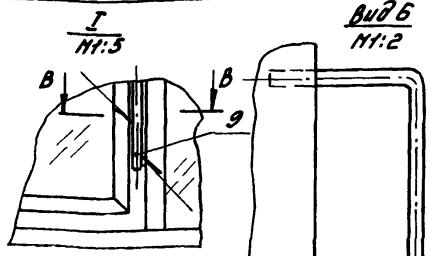
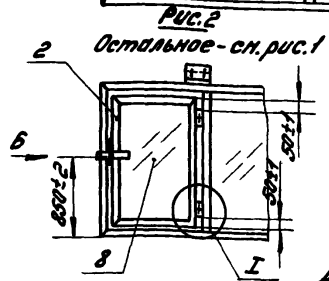
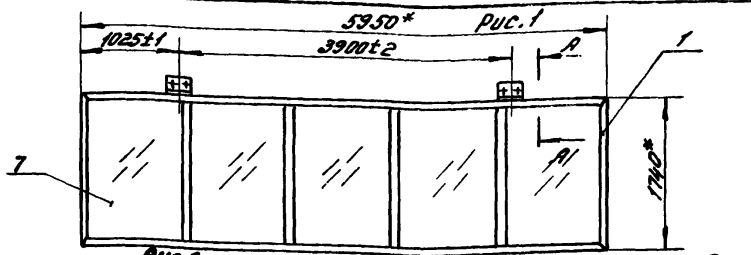
Итого: 11 шт. Подпись и дата: 03.01.2011 г.

Кол-во	Единица	Поз.	Обозначение	Наименование	Кол. по испол. 1464-Н/82.3 1000-										Примеч.		
					-	01											
				<u>Детали</u>													
				Стекло оконное $\delta = 4 \text{ мм}$													
				ГОСТ 111-78													
84		7	1.464-Н/82.3 1001	$1155^{+2}_{-3} \times 1715^{+2}_{-3}$	5	4											19,7 кг
84		8	1.464-Н/82.3 1002	$1060^{+2}_{-3} \times 1620^{+2}_{-3}$		1											17 кг
				<u>Стандартные изделия</u>													
		9		Пелля ПН1-150Л													
				ГОСТ 5088-78		2											
				<u>Материалы</u>													
		10		Профиль резиновый Р16	70	70											М
				см. 1.464-Н/82.3 0006	10,5	10,5											кг
		11		Профиль резиновый Р43А		6											М
				см. 1.464-Н/82.3 0006		1,7											кг

1.464-Н/82.3 1000

Итого

2



Обозначение	Рис.	Масса, кг
1.464-Н/82.3 1000	1	179
-01	2	194

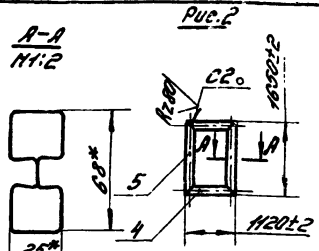
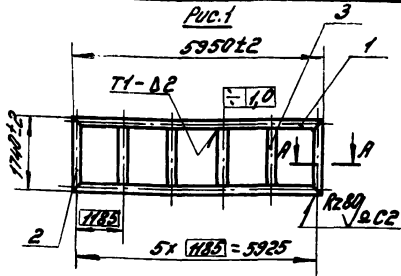
\* Размеры для справок

Изв. и мод. Подпись и дата В.от.ин.б.

			1.464-Н/82.3 1000 СБ		
			Перелёт		
			стальной ПТ.6х1,8		
			Сборочный чертёж		
			Станд.	Масса	Насыщен.
			Р	см. табл.	1:50
			Лист	Листов 1	
			ЦНИИПРОЕКТОНИИ		
			г. Москва		

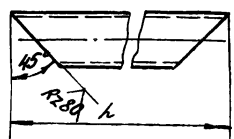
ГУП Брыкин Ршф  
 И.контр. Дудинин Ршф  
 Пров. Брыкин Ршф  
 Старший инженер Чибур





Детали поз.1,2,4 и 5  
1:1

Обозначение	Рис.	Масса, кг
1.464-Н/82.3 1100	1	66,8
-01	2	16,7

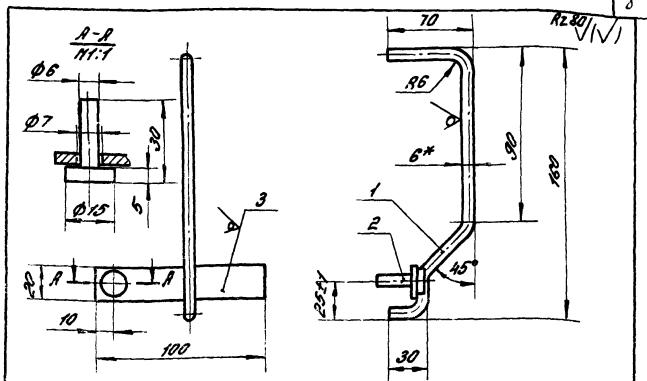


1. Сварные швы по ГОСТ 14771-76. Способ сварки Ил или Уп.  
2.\* Размеры для справок.

Этап	Зона	Поз.	Обозначение	Наименование	кол.	Примечание
				<u>1.464-Н/82.3 1100</u>		
				<u>Детали</u>		
64	1		1.464-Н/82.3 1101	Балка L=5950 БТ	2	17,85 кг
64	2		-01	Балка L=1740 БТ	2	5,38 кг
64	3		-02	Балка L=1690 БТ	4	5,07 кг
				<u>1.464-Н/82.3 1100-01</u>		
				<u>Детали</u>		
64	4		1.464-Н/82.3 1102	Балка L=1120 БТ	2	3,36 кг
64	5		-01	Балка L=1650 БТ	2	5,00 кг

1.464-Н/82.3 1100		
Ряды переллента и ряды-ревизия	Статья	Масса
	р	ст. табл.
	Лист	Листов
	ЦНИИПРОЕКТОДИНИИ	
	г. Москва	

ГЛП Брыкин  
Н.КОНТР Выходин  
Проб. Брыкин  
Успехи Констрель



Предельные отклонения размеров - по СМТ

Код	Длина	Мат	Обозначение	Наименование	Кол	Примечание
<u>Детали</u>						
64	1		1.464-11/82.3 1201	Ручка Крыш $\frac{6-14 \text{ ГОСТ } 2590-71}{\text{Ст.3 ГОСТ } 535-79}$	1	0,079 кг
64	2		1.464-11/82.3 1202	Стержень Крыш $\frac{6-14 \text{ ГОСТ } 2590-71}{\text{Ст.3 ГОСТ } 535-79}$	1	0,016
64	3		1.464-11/82.3 1203	Пластина Лист $\frac{6-14-3,0 \text{ ГОСТ } 16523-79}{\text{Ст.3 ГОСТ } 16523-79}$	1	0,045

1.464-11/82.3 1200

Устройство зарплатное

Стандарт	Нормы	Норматив
Р	0,14	1:2
Цилиндропроизводный		
2.Наскба		

Исполнитель: [Имя] Проверил: [Имя]

ГЛАВ. БРЯКИН  
И. КОНОП. ДИДИН  
ПРОВОД. БРЯКИН  
И. СТАН. КОНОП.

Код докум.	Код з/в	Лист	Обозначение	Наименование	Кол.	Примеч.
				<u>Документация</u>		
14			1.464-11/82.3 1300 СБ	Сборочный чертеж		
				<u>Детали</u>		
14	1		1.464-11/82.3 1301	Схемы	1	
				<u>Стандартные изделия</u>		
	2			Болт М16х35,58.09		
				ГОСТ 7798-70	2	
	3			Гайка М16,5.09		
				ГОСТ 5915-70	2	
	4			Шп 22-10Х <sub>3</sub> х 140.		
				40 х ГОСТ 9650-80	1	
	5			Шпшбш 10.01.05		
				ГОСТ 14371-78	3	
	6			Шпшбш 16.65Г.029		
				ГОСТ 6402-70	2	
	7			Шпшшнт 2,5х20		
				ГОСТ 397-79	1	
			<u>Переменные данные</u>	<u>для исполнения</u>		
				<u>1.464-11/82.3 1300</u>		
14	8		1.464-11/82.3 1302	Кронштейн	1	
				<u>1.464-11/82.3 1300.01</u>		
14	8		1.464-11/82.3 1302-01	Кронштейн	1	

1.464-11/82.3 1300

Подвеска

ГЛП  
Н.Кантр.  
Проб.  
Исполн.

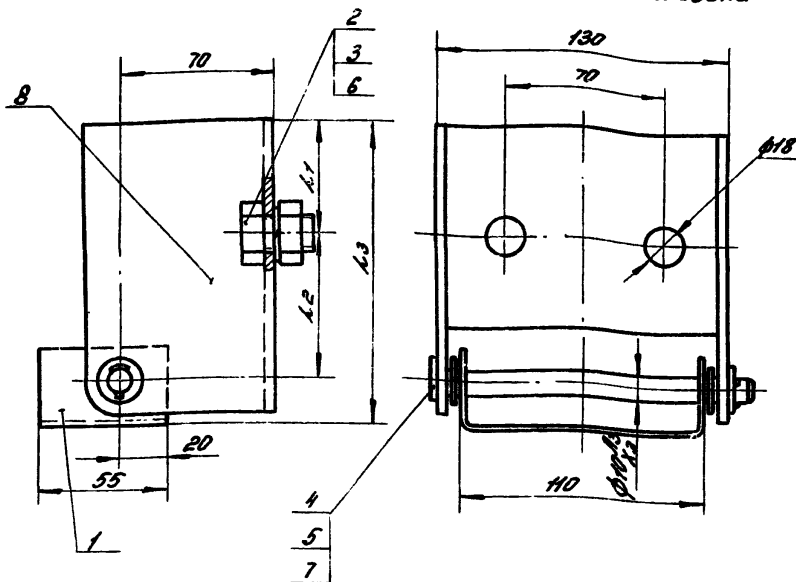
Брыкин  
Дубинин  
Брыкин  
Игорь

Игорь  
Игорь  
Игорь

Листов 1  
Р 1

ЦНИИПРОАЗВОДНИЙ  
г. Москва

Болты условно не показаны



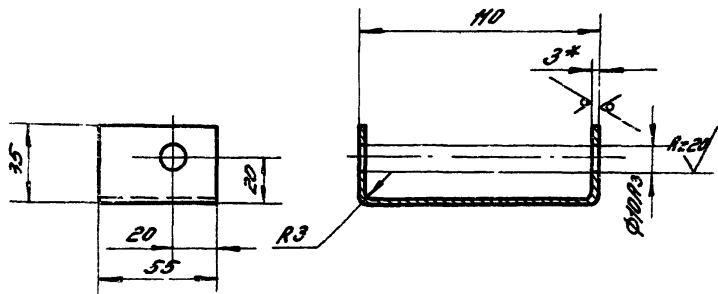
Обозначение	Л1 мм	Л2 мм	Л3 мм	Масса кг
1.464-Н/82.3 1300	50	65	135	0,56
-01	35	45	100	0,50

1. Подвеска 1.464-Н/82.3 1300 применяется в фанаре с покрытием из профилированного материала
2. Размеры для справок.

1.464-Н/82.3 1300 СБ

Подвеска  
сборочный чертёж

Станд.	Масштаб	Листов:
Р	ст. табл.	1:2
Лист		Листов 1
цифротрафаретный		
с. Москва		



1. \* Размер для справок  
 2. Предельные отклонения размеров по СМТ.

1.164-Н/82.3 1301

СКОБО

Стандарт Масштаб Число листов

Р 42 1:2

Лист Листов 1

ГПП Брыкин М.А.

И.КОНТ. Вульфин 2.11

Проб. Брыкин М.А.

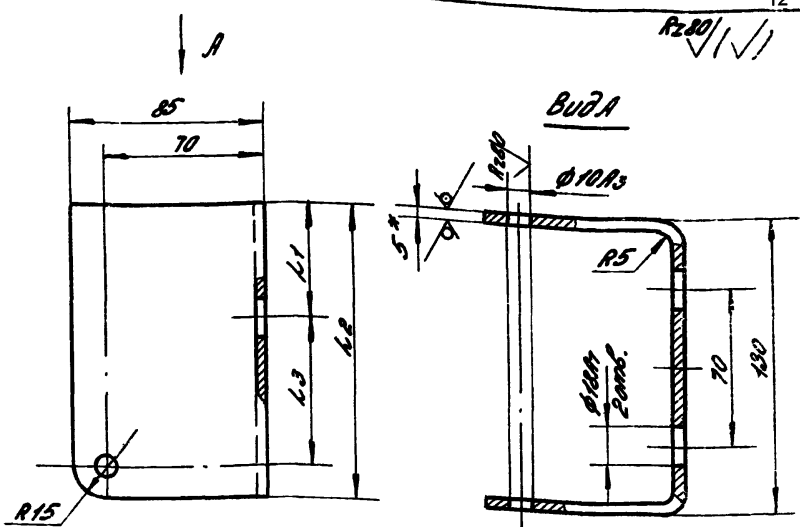
Исполн. Минстерель 2.11.74

Лист 5-ПН-3.0 ГОСТ 13903-74

5-П Ст.3 ГОСТ 16523-70

ЦНИИПРОЕКТОНИИ

г. Москва



Обозначение	h <sub>1</sub> мм	h <sub>2</sub> мм	h <sub>3</sub> мм	Масса, кг
1.464-11/82.3 1302	50	130	65	0,27
-01	35	35	45	0,21

- \* Размер для справок
- Неуказанные предельные отклонения размеров по СМ1.

			1.464-11/82.3 1302					
			Кронштейн.			Сталь	Нормал	Нормал
			Р			сн.	мод.	1:2
ГЛП			БРАХИМ	Лист				Листов 61
Н.КОНТР.			ДУДИКИН	Лист				Листов 61
Проб.В.			БРАХИМ	Лист				Листов 61
Исполн.			Никандров	Лист				Листов 61
			Лист 5-ИИ-510СТ100903-74					
			в ст.эл.с.г.ст.1463-73					
			2. Паскв					

Вариант Зона	Лист	Обозначение	Наименование	Кол. на испол. 1.464-И/82.3 2000-							Примеч.
				-	01						
			<u>Документация</u>								
И4		1.464-И/82.3 2000 СБ	Сборочный чертеж	X	X						
И4		1.464-И/82.0. 0000 ЛЗ	Пояснительная записка	X	X						
			<u>Сборочные единицы</u>								
И4	1	1.464-И/82.3 1200	Устройство затворное				1				
И4	2	1.464-И/82.3 1300	Подвеска			2	2				
И4	3	1.464-И/82.3 2100	Рама переплета	1	1						
И4	4	1.464-И/82.3 2200	Рама-ревизия				1				

\* 1.464-И/82.3 2000-01 - переплет стальной из прокатных профилей с рамкой - ревизией

Штор	ИЛБ.И.1001.1001001	ИЛБ.И.1001.1001001

1.464-И/82.3 2000

ГИП	Врыкин	ИЛБ.И.1001.1001001
Н.контр.	Лудинин	ИЛБ.И.1001.1001001
Проб.	Врыкин	ИЛБ.И.1001.1001001
Исполн.	Иосифов	ИЛБ.И.1001.1001001

Переплет стальной ПТ6 х 1,8

Стадия	Лист	Листов
Р	1	3

ЦИУИПРОЗВОНУЙ  
г. Москва

1824-02 И

Лист № 10001		Подпись и дата		Лист № 10001														
Код	Вид	Поз.	Объяснение	Наименование	Кар. № Уста. 1.464-11/82.3 2000-										Примеч.			
					-	01												
				<u>Антены</u>														
84	5		1.464-11/82.3 2001	Кабель	248	254												
84	6		1.464-11/82.3 2002	Панель														
				Почт. б-ли 40 ГСГ 18003-74														
				Б.Ом 3.П.2 ГСГ 14837-79														
				(25x540) Б7	1													0,42 кг
				Стекло оконное δ=4мм														
				ГОСТ 111-78														
84	7		1.464-11/82.3 2003	575 <sup>+2</sup> / <sub>-3</sub> x 1640 <sup>+2</sup> / <sub>-3</sub>	10	9												9,8 кг
84	8		1.464-11/82.3 2004	540 <sup>+2</sup> / <sub>-3</sub> x 1610 <sup>+2</sup> / <sub>-3</sub>	1													8,8 кг
				Резина рулонная														
				345-А-11 ГСГ 7338-77														
84	9		1.464-11/82.3 2005	(10x1630) Б7	2													0,074 кг
84	10		1.464-11/82.3 2006	(10x535) Б7	2													0,024 кг

1.464-11/82.3 2000

№ 2

14



Проект	Этаж	Поз.	Обозначение	Наименование	Кол. на устр. 1.464-1/82.3 2000 -						Примеч.	
					-	01						
				<u>Стандартные изделия</u>								
		11		Винт М6х16.58.05								
				ГОСТ 17473-72	122	128						
		12		Гайка М6.5.09								
				ГОСТ 5915-70	122	128						
		13		Петля ПМ-1500								
				ГОСТ 5088-78		2						
				<u>Материалы</u>								
		14		Профиль резиновый Р1	40	45						М
				см. 1.464-1/82.3 0005	13	145						КГ
		15		Профиль резиновый Р2	6	6						М
				см. 1.464-1/82.3 0005	3	3						КГ

18242-02 16

										1.464-1/82.3 2000		Лист
												3

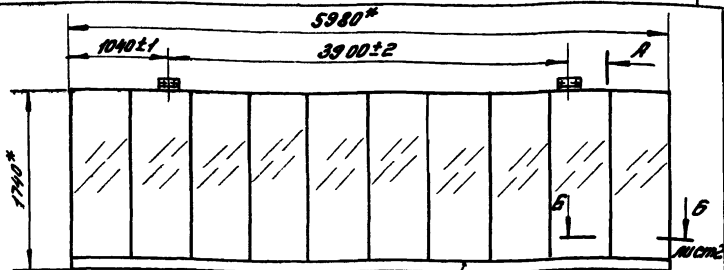
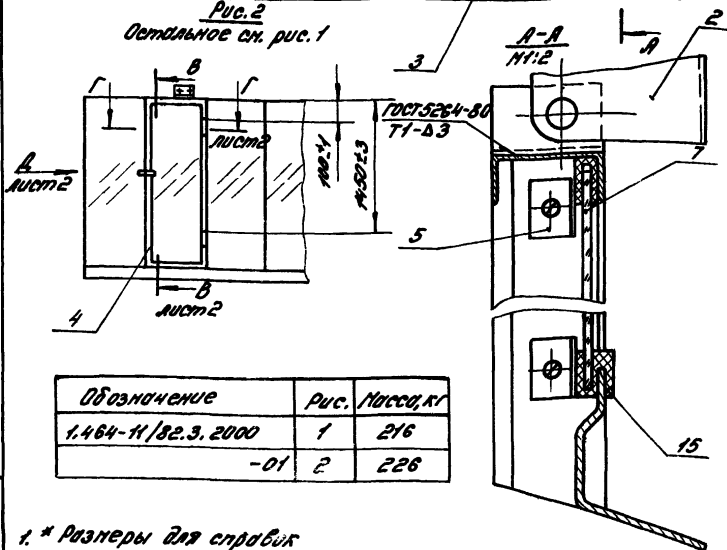


Рис. 2  
Остальное см. рис. 1



Обозначение	Рис.	Масса, кг
1.464-Н/82.3.2000	1	216
-01	2	226

1. \* Размеры для справок

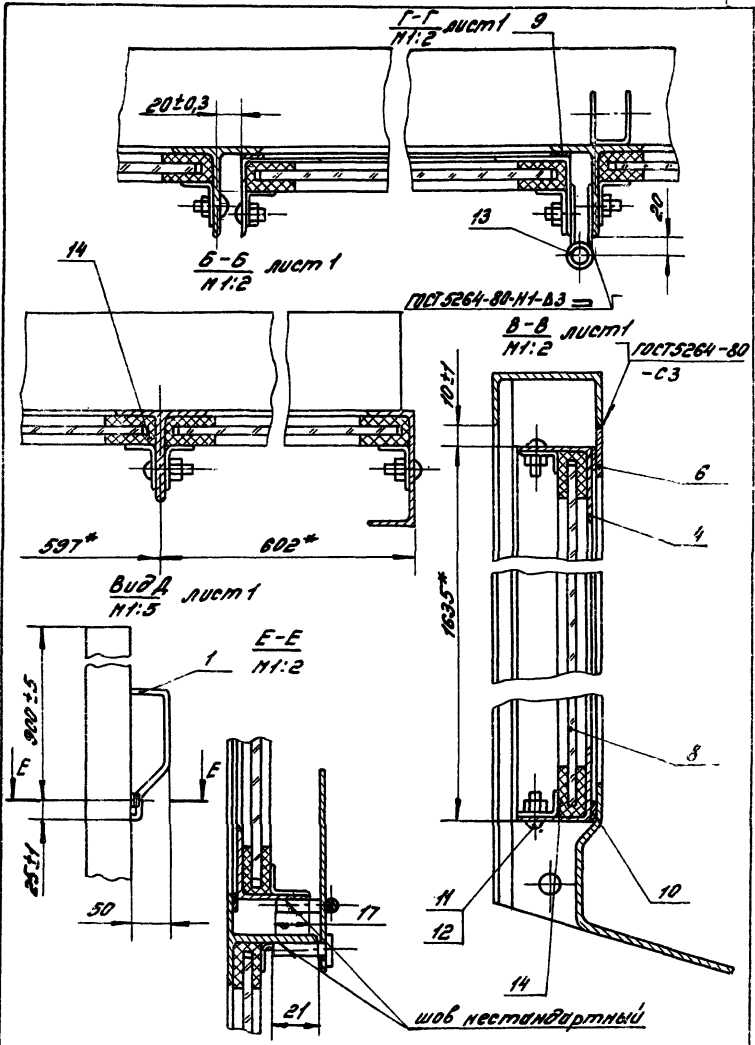
2. Детали поз. 9 и 10 ставить на клей М88-НГТУ-38-105-268-71

1.464-Н/82.3.2000 СБ

Переписан стальной  
П.П. 6 × 1,8  
Сборочный чертёж

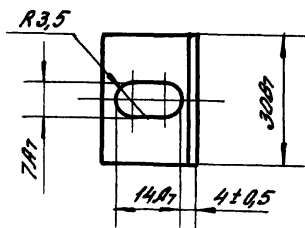
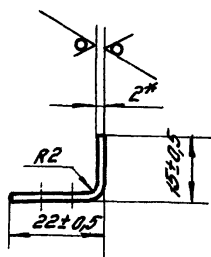
Этап	Исполн.	Масса	Табл.
Р	Сн.	1:40	
Лист 1	Листов 2		

ЦНИИПРОМЗДАНИИ  
г. Москва



1.464-Н/82.3 2000 СБ		Луч
		2

R280/ (✓)



\* Размер для справок

1.484-Н/82.3 2001

Кляшнера

Стандарт	Масштаб	Норматив
Р	0,01	1:1
Лист	Листов 5	

ГВП	Брыкин	Рт/Н
Контр.	Дубинин	Р/Н
Дев.	Брыкин	Рт/Н
Мелан.	Понкрелья	Шайду

Лист 5-ИИ-20 ГОСТ 19003-74  
5-И Ст.3 ГОСТ 16523-70

ЦНИИПРОМЗДАНИЙ  
г. Москва

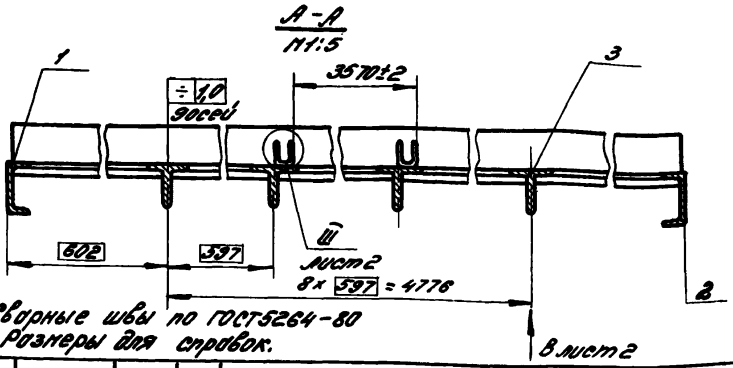
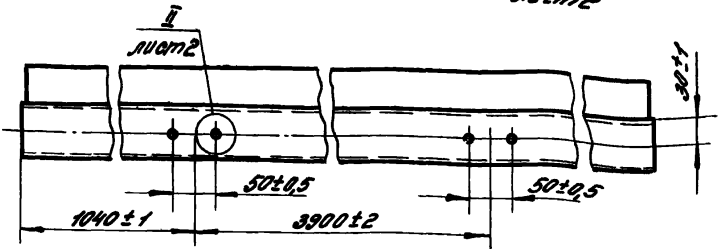
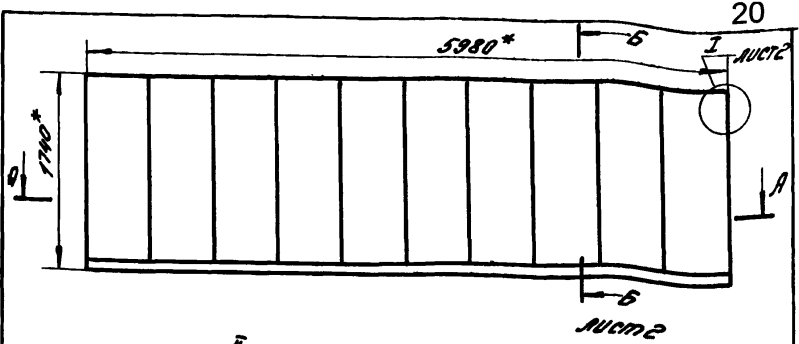
Код документа	Код документа	Код документа	Обозначение	Наименование	Кол.	Примеч.
				<u>Документация</u>		
А4			1.464-11/82.3 2100 СБ	Сборочный чертеж		
				<u>Детали</u>		
А4	1		1.464-11/82.3 2101	Станок	1	
А4	2		-01	Станок	1	
А4	3		1.464-11/82.3 2102	Гардылэк	9	
А4	4		1.464-11/82.3 2103	Скоба	2	
Б4	5		1.464-11/82.3 2104	Рулевь		
				Профиль №1		
Б4	6		1.464-11/82.3 2105	ГОСТ 7511-73 L = 5980 B7	1	18,24 кг
				СБЯЗБ		
				Профиль №28 ГОСТ 7511-73		
				L = 5970 B7	1	25,85 кг

1.464-11/82.3 2100

Риски  
перелёта

Страна Лист Листов  
Р 1 1  
Центральная  
г. Москва

ГЛП Брыкин  
И. Кондр. Лидинин  
Проб. Брыкин  
Успехи. Гонимель



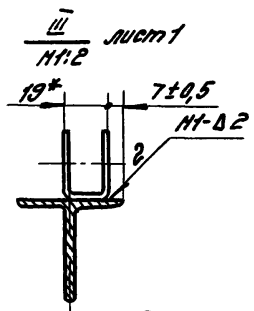
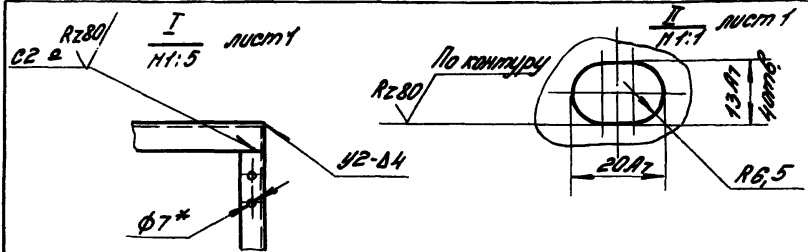
1. Сварные швы по ГОСТ 5264-80  
 2. \* Размеры для справок.

1.464-11/82, 3 2100 СБ

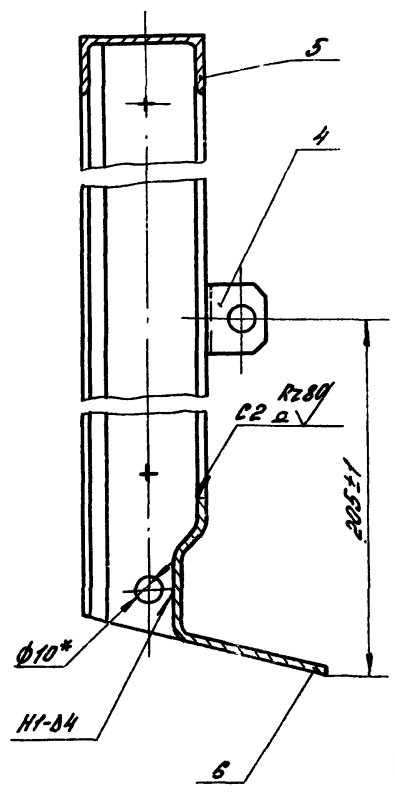
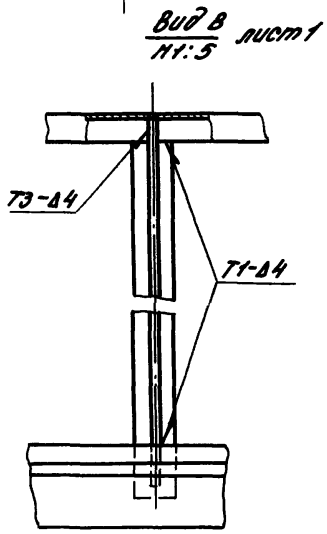
Рама перелета  
 сборный чертёж

Сталь	Новос	Новшг.
Р	96,4	1:40
Лист 1		Листов 2
ЦНИИПРОМЗДАНИИ		
г. Москва		

1. лист  
 2. лист  
 3. лист  
 4. лист  
 5. лист  
 6. лист  
 7. лист  
 8. лист  
 9. лист  
 10. лист  
 11. лист  
 12. лист  
 13. лист  
 14. лист  
 15. лист  
 16. лист  
 17. лист  
 18. лист  
 19. лист  
 20. лист  
 21. лист  
 22. лист  
 23. лист  
 24. лист  
 25. лист  
 26. лист  
 27. лист  
 28. лист  
 29. лист  
 30. лист  
 31. лист  
 32. лист  
 33. лист  
 34. лист  
 35. лист  
 36. лист  
 37. лист  
 38. лист  
 39. лист  
 40. лист  
 41. лист  
 42. лист  
 43. лист  
 44. лист  
 45. лист  
 46. лист  
 47. лист  
 48. лист  
 49. лист  
 50. лист  
 51. лист  
 52. лист  
 53. лист  
 54. лист  
 55. лист  
 56. лист  
 57. лист  
 58. лист  
 59. лист  
 60. лист  
 61. лист  
 62. лист  
 63. лист  
 64. лист  
 65. лист  
 66. лист  
 67. лист  
 68. лист  
 69. лист  
 70. лист  
 71. лист  
 72. лист  
 73. лист  
 74. лист  
 75. лист  
 76. лист  
 77. лист  
 78. лист  
 79. лист  
 80. лист  
 81. лист  
 82. лист  
 83. лист  
 84. лист  
 85. лист  
 86. лист  
 87. лист  
 88. лист  
 89. лист  
 90. лист  
 91. лист  
 92. лист  
 93. лист  
 94. лист  
 95. лист  
 96. лист  
 97. лист  
 98. лист  
 99. лист  
 100. лист



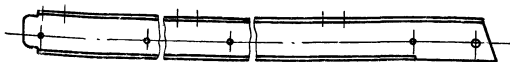
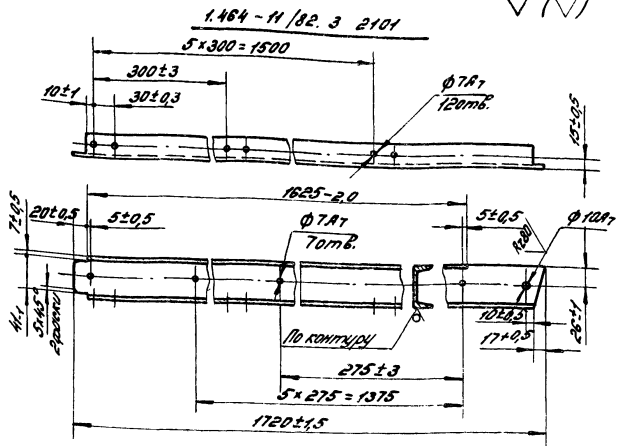
$\text{HT:2}$   $1 \text{ мм}$



Линг. № 100012. Подписано и введено в печать 23.07.1964 г.

1.464-Н/82.3 2100С6		Лист 2
---------------------	--	-----------

Rz80/ (✓) (✓)



1.464-Н/82.3 2101

Стружка

Страна/Масса/Мощность

Р 4,98 1:5

Лист/Листов 1

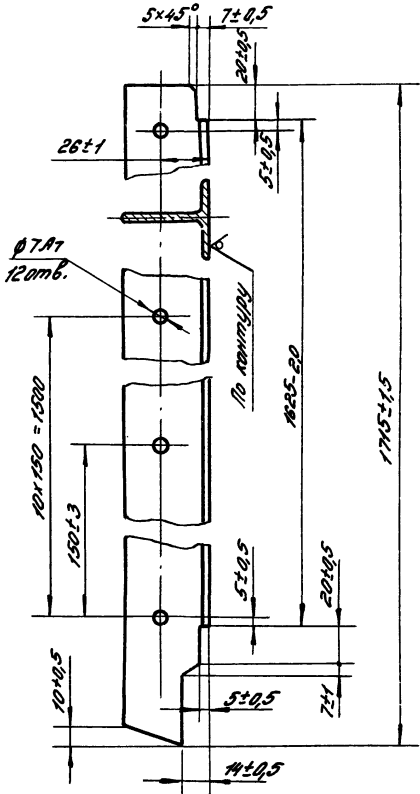
Профиль №1  
ГОСТ 7511-73ЦНИИПРОИЗВОДНИИ  
г. Москва

18242-02 23

Инв. № 002, Листы № 01, 02, 03, 04, 05, 06, 07, 08, 09, 10, 11, 12, 13, 14, 15, 16, 17, 18, 19, 20, 21, 22, 23, 24, 25, 26, 27, 28, 29, 30, 31, 32, 33, 34, 35, 36, 37, 38, 39, 40, 41, 42, 43, 44, 45, 46, 47, 48, 49, 50, 51, 52, 53, 54, 55, 56, 57, 58, 59, 60, 61, 62, 63, 64, 65, 66, 67, 68, 69, 70, 71, 72, 73, 74, 75, 76, 77, 78, 79, 80, 81, 82, 83, 84, 85, 86, 87, 88, 89, 90, 91, 92, 93, 94, 95, 96, 97, 98, 99, 100

ГЛП	Брыкин	Прод.	-
И.КОНТ.	Аудинин	ЗУС	
Проб.	Брыкин	Прод.	
Дополн.	Минерель	Прод.	





1,464-И/82.3 2102

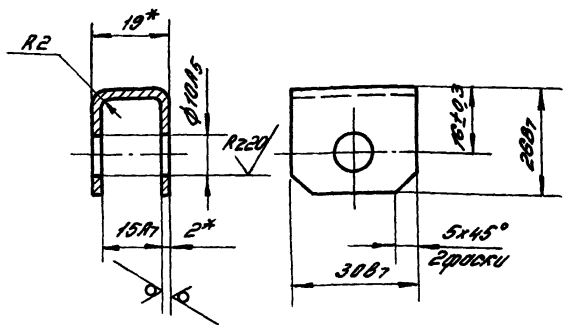
Горбылёк

Стандия	Поссе	Насилуи
р	4,7	1:2
Лист		Листов 1

Профиль №5 ГОСТ 7511-73

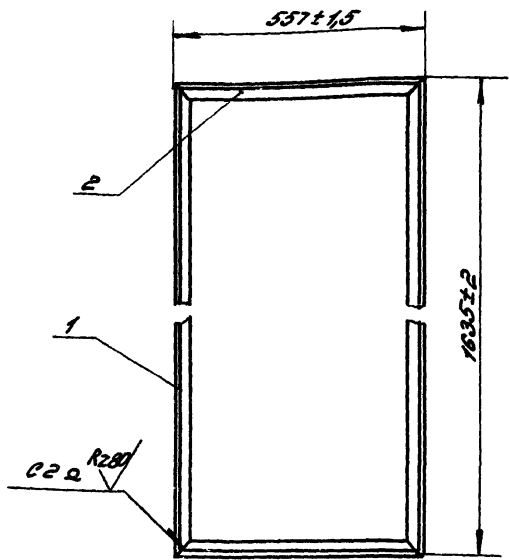
ЦНИИПРОМЗВОНУ  
в. Москва

Rz 80 (✓)



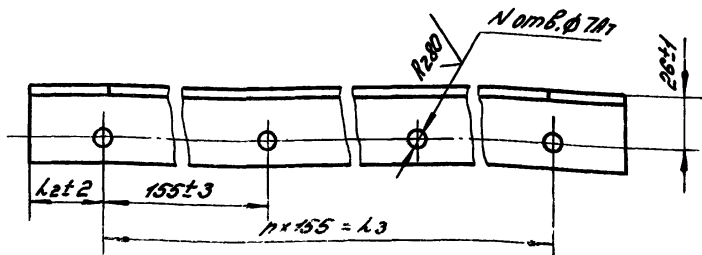
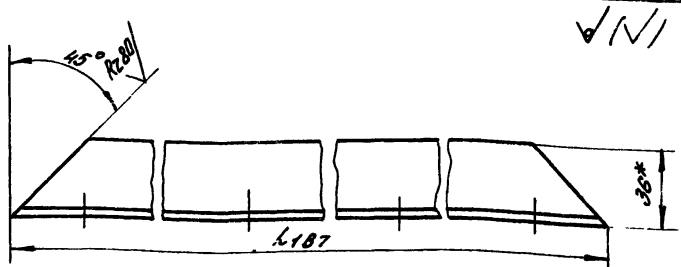
\* Размеры для справок

Имя и фамилия	Подпись и дата	Взнос денег	1.464-11/82.3 2103					
			СКОБЫ			Стандарт	Масштаб	Масштаб
						Р	0,025	1:1
						Листы	Листов	
Г.И.П.	Б.Р.К.И.Н.	И.И.И.						
И.К.А.Н.Т.	А.И.Д.И.Н.И.Н.	С.И.Т.						
Проб.	Б.Р.К.И.Н.	И.И.И.						
Исполн.	И.И.И.	И.И.И.						
			Листы		5-11-20 ГОСТ 18803-74			
			Листы		5-12-Ст3 ГОСТ 16523-70			
			ЦНХИИПРОКЭВТОНИИ					
			г. Москва					



Сварные швы по ГОСТ 5264-80

Вариант	Возв.	Лист	Обозначение	Наименование	Мат.	Примечание	
				<u>детали</u>			
#4	1		1.464-11/82.3 2201	Стойка	2		
#4	2		-01	Стойка	2		
1.464-11/82.3 2200							
Работы - ревизия					Сталь	Масса	Масштаб
					Р	8,6	1:10
					Лист	Листов	
					ЦНИИПРОМЗАЩИТЫ		
Ген. Дир.	Брыкин	И.И.					
Н.конт.	Брыкин	И.И.					
Пров.	Брыкин	И.И.					
Исполн.	Мамсател	И.И.					



Обозначение	n	N	L <sub>1mm</sub>	L <sub>2mm</sub>	L <sub>3, мм</sub>	Масса, кг
1.464-11/82.3 2201	10	11	1635	42	1550	3,2
-01	3	4	557	46	480	1,1

\* Размер для справок

			1.464-11/82.3 2201		
			Стандарт	Масса	Масшт.
			Р	от мод.	1:2
Г/П	Брыкин	М.А.	Лист	Листов 1	
И.Кантв.	Люд.Ишин	3.4.20	ЦУИИПРОИЗДАНИИ г. Москва		
Проб.	Брыкин	10.04.79			
Вертол.	Мисирский	21.04.79			
			ИЗДАТОК 5-36x36-4/ГОСТ 8509-72 СТ 3 ГОСТ 535-79		

Формат	Зона	Лист	Обозначение	Наименование	Кол.	Примеч.
				<u>Документация</u>		
A4			1.464-11/82.3 3000 СБ	Сборочный чертёж		
				<u>Детали</u>		
A4	1		1.464-11/82.3 3001	Поручень	2	
A4	2		1.464-11/82.3 3002	Ступень	10	
A4	3		1.464-11/82.3 3003	Кронштейн	2	
				<u>Стандартные изделия</u>		
		4		Болт М8х25.58.09 ГОСТ 7798-70	4	
		5		Гайка М8.5.09 ГОСТ 5815-70	4	
		6		Шайба 8.85Г.029 ГОСТ 6402-70	4	

1.464-11/82.3 3000

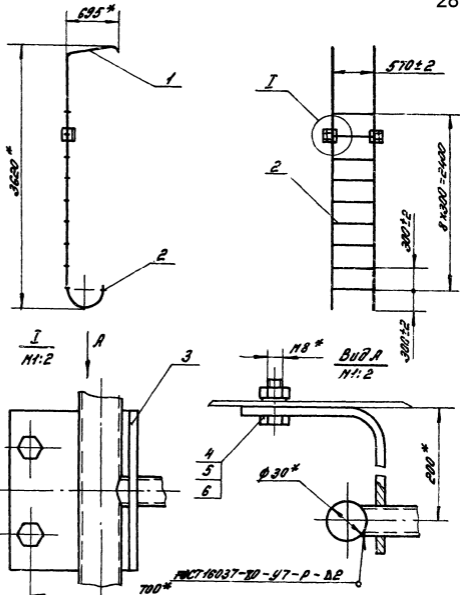
ГУП БРЯНСК *В.И.С.*  
 Н.контр. Аудитинг *85*  
 Подпр. БРЯНСК *В.И.С.*  
 Уполн. Мингаев *М.И.С.*

Лестница

пожарная

Страниц	Лист	Листов
Р		Т

ЦНИИПРОМЗДАНИИ  
 г. Москва



\* Размеры для справок

1.464-Н/82.3 3000 СБ

Лестница  
пожарная

Сборочный чертёж

Стандарт ГОСТ

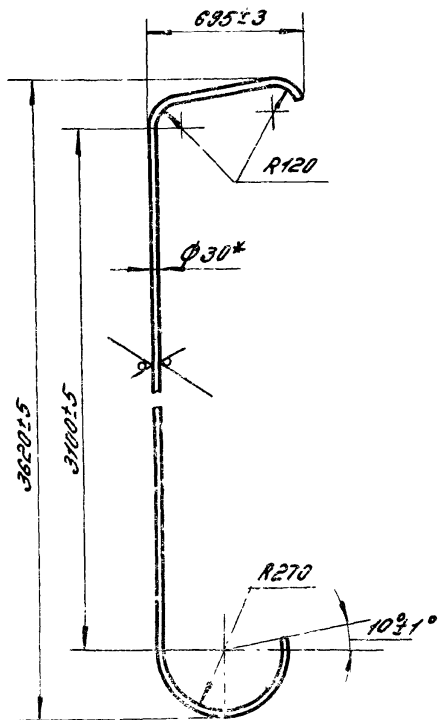
р 22,5

Лист 1 из 1

Лист 1 из 1

ЦНИИПРОМЗДАНИЙ

г. Москва



1. Длина развертки  $L = 435087$   
 2. \*Размер для справок

1.464-11/82.3 3001

Поручень

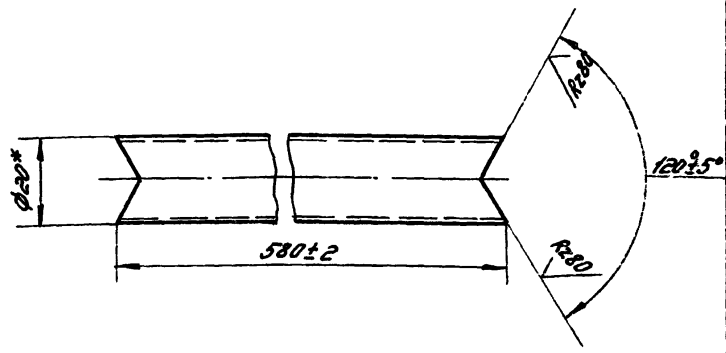
Сталь	Нормы	Нормы
Р	6.0	1:20
Лист	Листов	

ГЛП Брыкин Рубин  
 И.Канто Ауденкин Рубин  
 Проф. Брыкин Рубин  
 Усланн. Потсфельд Рубин

Труба 30x2 ГОСТ 8734-75  
 810.1 ГОСТ 8733-74

ЦНИИПРОМЗВНИИ  
 г. Москва

✓(✓)

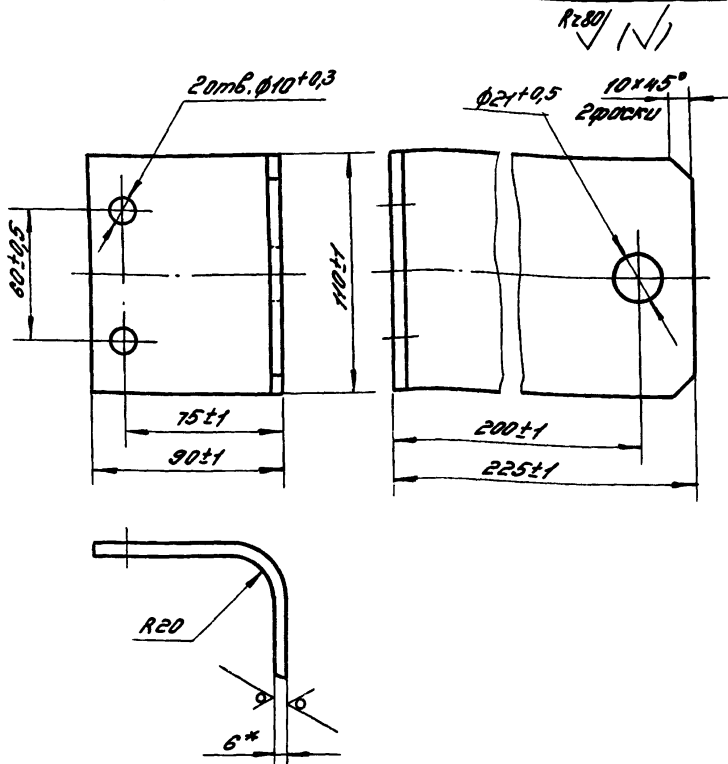


\* Размер для отливок

Изм. № 00000 Изменены размеры вала и шпindel

				1.464-1/02.3 3002			
					Сталь	Масса	Изделие
					Р	0,73	1:1
					Лист	Листов 1	
Испол.	Игорь	Игорь	Игорь	Труба	20x3 ГОСТ 8734-75		ЦНИИПРОМЭДОИИ г. Москва
					810 ГОСТ 8733-74		





1. Длина развертки  $L = 300 \text{ мм}$   
 2. \*Размер для сгибов

1.464-11/82.3 3003

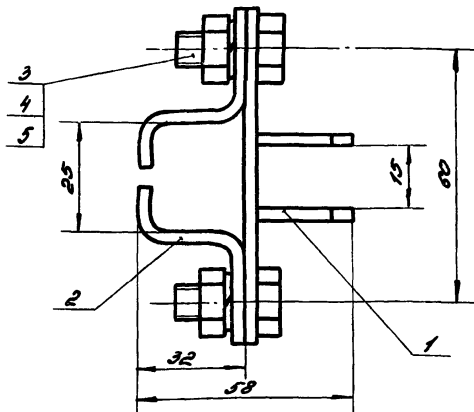
Хромированный

Стандарт	Посад	Посад
Р	1,5	1:2
Лист	Лист 61	

ГЛП Брыкин 9/11/77  
 НКОНТР. Вудинин 9/11/77  
 Проев. Брыкин 9/11/77  
 Исполн. Писаревская 9/11/77

Лист 5-ИИ-6 ГОСТ 19903-74  
 В СЗНС 2 ГОСТ 14637-79

Центральное  
 2. Москва



Размеры для справок

Вид	Вид	№	Обозначение	Наименование	кол.	Примечание
				<u>Сварочные единицы</u>		
И		1	1.464-И/82.3 4010	Скоба	1	
				<u>Детали</u>		
И		2	1.464-И/82.3 4001	Скоба	2	
				<u>Стандартные изделия</u>		
		3		Болт М8х20.58.09		
				ГОСТ 7798-70	4	
		4		Полка М8.5.09		
				ГОСТ 5915-70	4	
		5		Шайба 8.65Г.029		
				ГОСТ 6402-70	4	

1.464-И/82.3 4000

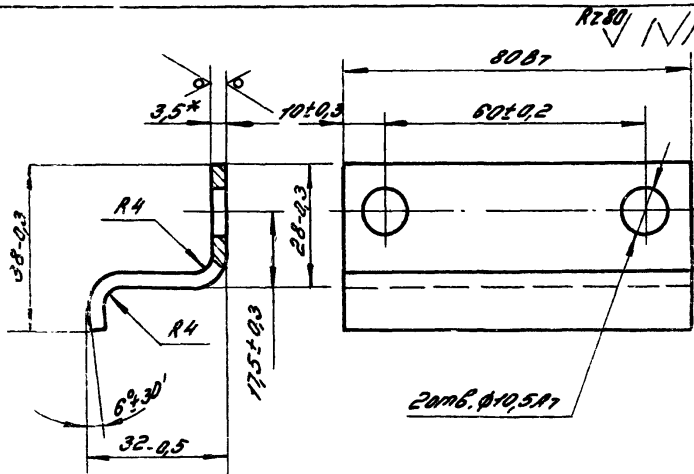
Держатель  
рейки

Материал	Масса	Масштаб
Р	0,26	1:1

Лист 1 из 1  
ЦНИИПРОМЗАЩИЩ  
г. Москва

Исполн. Г.И.И. Проверка и дата В.С.М. 1970

ГУП БРЯКИН П.И.И.  
 И.КОНТ. ДИДИНИН Ф.И.И.  
 Пров. БРЯКИН П.И.И.  
 Исп. И.И.И.



\* размер для справок

1.464-Н/82.3 4001

Скоба

Материал	Норматив	Масштаб
----------	----------	---------

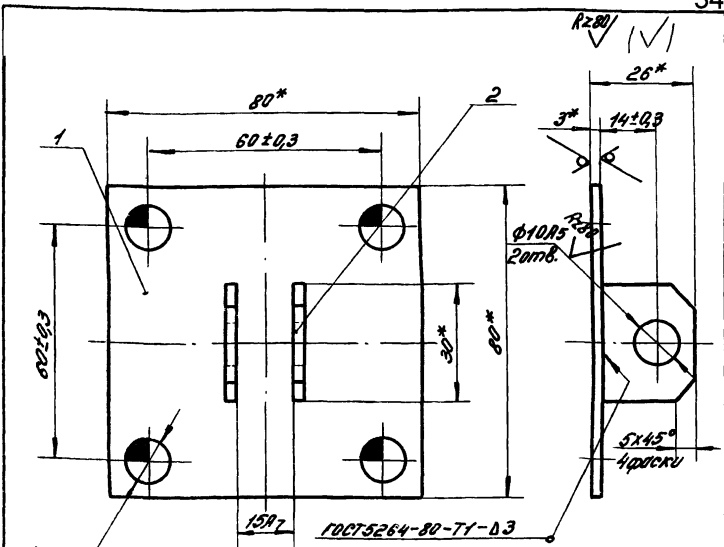
Р	0,03	1:1
---	------	-----

Лист	Листов
------	--------

Лист 5-Н-3,5 ГОСТ 19903-74  
5-й лист в ГОСТ 16523-70

ЦНИИПРОИЗВОДНИЙ  
г. Москва

ГЛП БРЯНСКИЙ ШВЕЙН.  
И. КОТОВ АУДИНИН  
Проб. БРЯНСКИЙ ШВЕЙН.  
Устан. Конструкторский



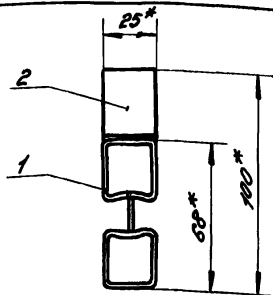
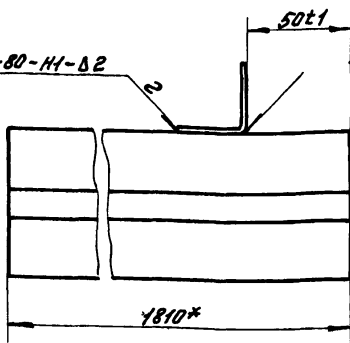
φ10.85  
4отб.

\* Размеры для справок

Вариант	Зона	Поз.	Обозначение	Наименование	Тол.	Примечание	
				<u>детали</u>			
				лист 5-ИИ-3,0 ГОСТ 15003-74			
				5-И Ст3 ГОСТ 16523-70			
64	1	1.464-И/82.3	4011	(80x80) В7	1	0,151 кг	
64	2	1.464-И/82.3	4012	(23x30) В7	2	0,016 кг	
			1.464-И/82.3 4010				
					Таблица	Насел	Насел/об
					Р	0,2	1:1
					лист	листов 1	
					ЦНИИПРОМЗДАНИИ г. Москва		

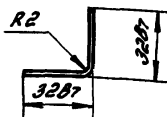
Исх. № 100/1. Изготовить и собрать 1 шт. 100/1.

ГОСТ 5264-80-Н1-В2



Деталь поз. 2

Н1:2



\* Размеры для справок

Код	Элемент	Поз.	Обозначение	Наименование	Тол.	Примечание
				<u>Детали</u>		
54	1		1.464-Н/В2.3 5001	Стальной Профиль трубчатый НТ-1 L=1810В1		
				СМ. 1.464-Н/В2.3 0004	1	5,43 кг
54	2		1.464-Н/В2.3 5002	Уголок Лист 6-НН-20 ГОСТ 13903-74 6-Э Ст 3 ГОСТ 16523-70		
				(25x66) В7	1	0,04 кг

1.464-Н/В2.3 5000

Стальной  
уголковый

Стальной	Листов	Листов
Р	5,5	1:2
Лист	Листов 1	
цилиндрический г. Москва		

ГЛП Брыкин П.А.  
Н.Контр. Аубинин Д.А.  
Проб. Брыкин П.А.  
Исполн. Петренко Ю.В.

18242-02 36

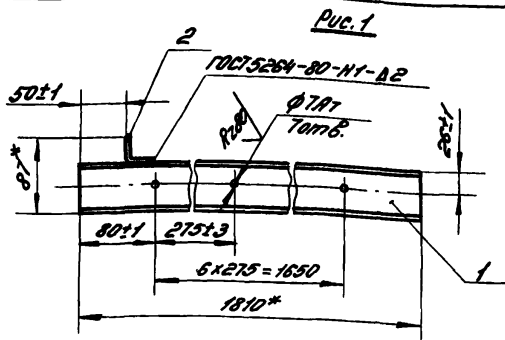
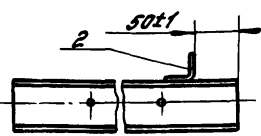
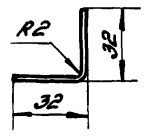


Рис. 2  
Остальное см. рис. 1



Обозначение	Рис.
1.464-Н/82.3 5100	1
-01	2



\* Размеры для справок

Вид	Зона	Лист	Обозначение	Номенклатурное наименование	Лист	Примечание
				<u>Детали</u>		
Б4	1		1.464-Н/82.3 5101	Стойка Профиль №8 ГОСТ 75Н-Т3		
				l = 1810 87	1	5,52 кг
Б4	2		1.464-Н/82.3 5102	Угелок		
				Лист 5-ИИ-20 ГОСТ 19903-74 5-ИИ-Ст.3 ГОСТ 18523-70		
				(25x86) 87	1	0,04 кг

1.464-Н/82.3 5100

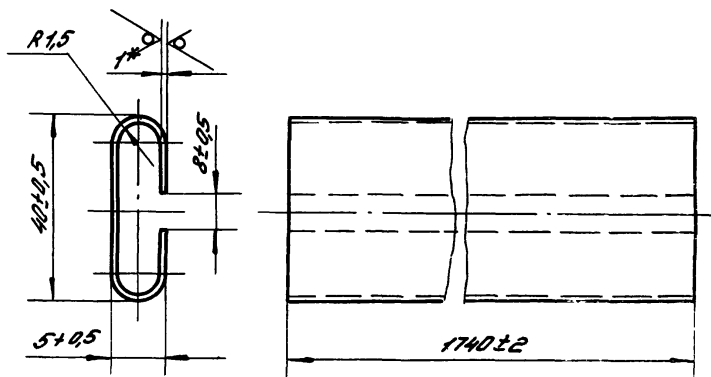
Стойка  
угловая

Стойка	Посад	Посадител
p	5,56	1:5
Лист	Листов 1	
УНИИПРОЕКТОНИИ г. Москва		

Униипроектоини г. Москва

ГЛП Брыкин Г.Ф.  
Н.КОНТ. Брыкин Г.Ф.  
Проб. Брыкин Г.Ф.  
Сектор. Нисенберг Ю.И.

R289 ✓✓



1. Ширина развернутого листа  $L = 86$  мм.

2.\* Размер для справок

1.464-11/82.3 0001

ВСТАВКА

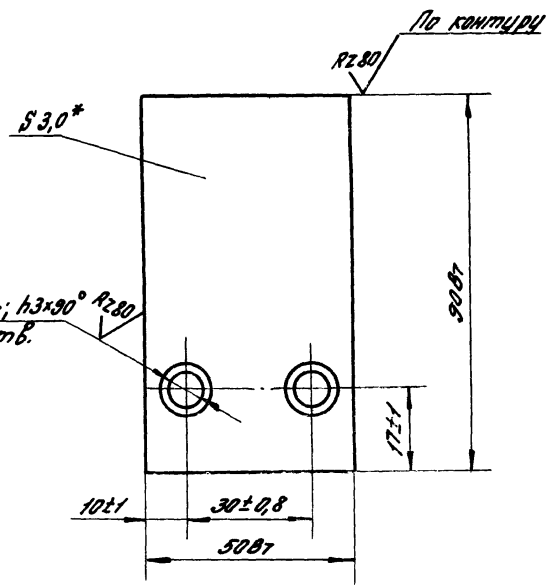
Стальной	Марка	Коэффициент
Р	1,07	1:1
Лист	Листов	

Лист 5-ПН-10 ГОСТ 19903-74  
5-12 Ст 3 ГОСТ 15.523-70

ЦНИИПРОИЗВЕДИИ  
г. Москва

ГИП Брыкин И.И.  
 М.САНТ. ДУБИНИН  
 Проб. Брыкин И.И.  
 Исп.М. Мансруля

V(V)



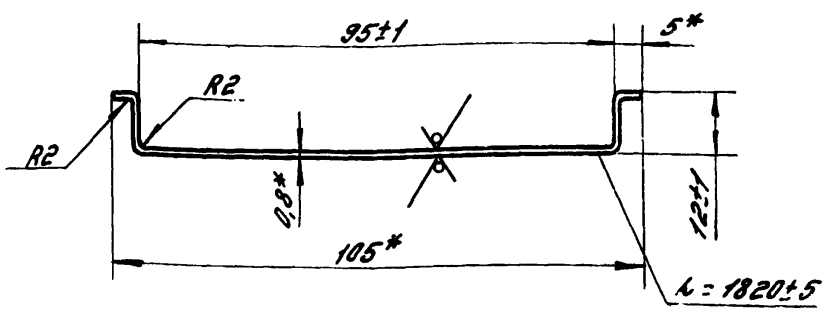
\* размер для отливок

11.8.1982г. Проверка и отбор

				1.464-4/82.3 0002		
				Костыль		
				Сталь	Посад	Посур.
				р	0,1	1:1
				Лист	Листов 1	
Гип	Брыкин	Иванов		Лист 5-ПК-3.0 ГОСТ 19903-74		
Контр.	Дудинин	Сидоров		5-ПК-Ст.3 ГОСТ 16523-70		
Проб.	Брыкин	Иванов		ЦНИИПРОТЭРОНИИ		
Исполн.	Константинов			г. Москва		



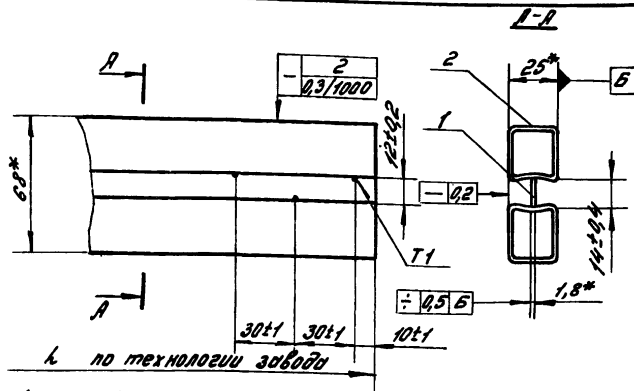
RZ160



- 1.\* Размеры для справок
2. Ширина развертки  $H = 125 \pm 2$

Исполн. Проект. Проверка и дата

			1.464-11/82.3 0003		
			Нощельник		
			Р	1,43	1:1
			Лист оцинков. 0,8 ГОСТ 14918-80		
Гип	Брыкин	Л.А.	ЦНИИПРОТЭКОНИИ		
Н.контр.	Лубинин	В.С.	г. Москва		
Проб.	Брыкин	Л.А.			
Исполн.	Кондратьев	В.И.			



Вес 1 м. н. - 3,0 кг

Сварные швы по ГОСТ 14771-76. Способ сварки Ип или Уп.

\*размеры для справок.

Код	Зона	№	Обозначение	Наименование	Кол.	Примечание
				<u>Материалы</u>		
		1		Лента 10пс ЛН-НТ-4-0-1,8x14 ГОСТ 503-81	0,2	кг на 1 м. н.
		2		Труба стальная электросварная профильная с вогнутой полкой 28 x 25 x 1,8 ТУ-14-3-194-73	2,8	кг на 1 м. н.

1.464-11/82.3 0004

Профиль  
трубчатый  
ПТ-1

Статус	Исход	Исполн
Р	-	1:2
Лист	Листов 1	

ЦНИИПРОИЗВОДНИЙ  
г. Москва

ГИП  
И. КОНТР.  
ПРАВ.  
Исполн.

Брыкин  
Дубинин  
Брыкин  
Канарель

П. А.  
В. А.  
П. А.  
В. А.

18242-02 41

Рис.1

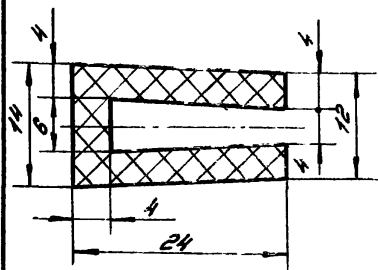
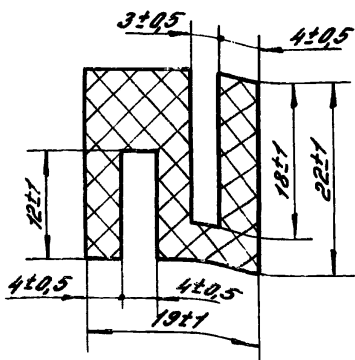


Рис.2



Наименование	Рис.	Масса (н.п.), кг
Профиль резиновый Р1	1	0,324
Профиль резиновый Р2	2	0,473

1.464-11/82.3 0005

Профиль  
резиновый

Стандарт	Масса	Покрытие
Р	н.п.	2:1

Лист	Листов
1	1

ЦНИИПРОИЗВАНИИ  
г. Москва

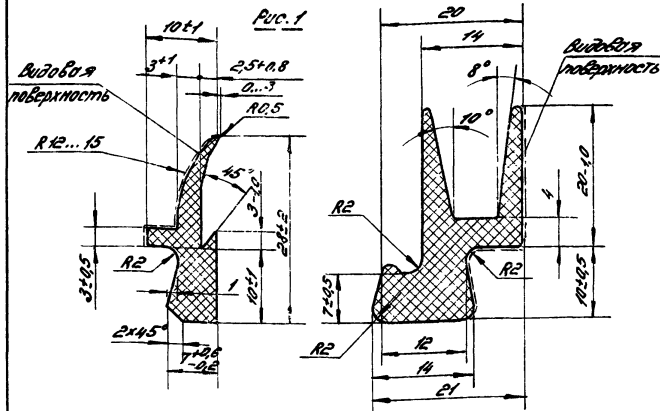
Резина гр. ВС  
ТУ 38105376-72

18242-02 42

ГЛП Брыкин Р.А.  
Н.контр. Дубинин В.И.  
Проб. Брыкин М.С.  
Исп. Поперель И.И.

ИЗМ. И ПОСЛ. ПРОИЗВОДСТВ. ПОСЛ. КОМП. СЛОВА

Рис. 2



Наименование	Рис.	Масса 1 м. л. кг
Профиль резиновый Р16	1	0,15
Профиль резиновый Р43,9	2	0,27

Изготовить непрерывным способом. Длина отрезков 3,0 м.  
Допускается погреш. ± 20% от общего количества профиля  
отрезками не менее 1,5 м. Резина взмозстойкая, морозо-  
стойкая, светостойкая, черного цвета.

Температура среды ± 40 °С.

Предел прочности при разрыве не менее 35 кгс/см<sup>2</sup>.

Твердость по Шару 55... 70.

Неуказанные радиусы - 0,5 мм.

1.464-11/82.3 0006

Профиль  
резиновый

Сталь	Масса	Насытоб
Р	см. табл.	2:1

ГМП Брыкин  
М. Кантор  
Пробер. Брыкин  
Черепан. Кантор

Резиновая смесь Т-10-68-1  
ТУ 38-005-204-71

Лист 1  
Листов 1  
ЦНИИПРОИЗВОДНИИ  
г. Москва

18242-02 (43)